

一組施設における搬入可能な廃棄物の形状・寸法、車両の高さ等の制限

(令和6年4月現在)

工場名	直接受入れ処理可能なごみの形状・寸法 *4				搬入車両の高さ等の制限*1	
	柱・棒状	板状	箱形	その他(畳)	高さ*2	幅
中央	長さ 50cm以下 角・径10cm以下	一辺の長さ 50cm以下	対角線の長さ 50cm以下	1 / 4 以下	6.00m以下	2.80m以下
港	〃	〃	〃	〃	6.00m以下	2.80m以下
品川	〃	〃	〃	〃	5.30m以下	2.60m以下
目黒					6.20m以下	2.80m以下
大田(新)	〃	〃	〃	〃	6.20m以下	3.00m以下
大田(第一)	〃	〃	〃	〃	6.00m以下	2.50m以下
多摩川	〃	〃	〃	1 / 5 以下	4.20m以下	2.50m以下
世田谷	〃	〃	〃	一辺の長さ 50cm以下	6.00m以下	2.80m以下
千歳	〃	〃	〃	1 / 4 以下	6.00m以下	3.00m以下
渋谷	〃	〃	〃	一辺の長さ 50cm以下	6.00m以下	2.80m以下*3
杉並	〃	〃	〃	1 / 4 以下	5.80m以下	2.50m以下
豊島 *5	〃	〃	〃	一辺の長さ 50cm以下	6.00m以下	2.80m以下
板橋	〃	〃	〃	1 / 4 以下	4.80m以下	2.80m以下
練馬	〃	〃	〃	〃	6.20m以下	3.00m以下
光が丘	〃	〃	〃	〃	6.20m以下	3.00m以下
墨田	〃	〃	〃	〃	6.20m以下	2.60m以下
新江東	〃	〃	〃	〃	6.00m以下	2.80m以下
有明	〃	〃	〃	〃	6.20m以下	3.00m以下
足立	〃	〃	〃	〃	5.30m以下	2.60m以下
葛飾	〃	〃	〃	〃	6.20m以下	3.00m以下
中防 処理施設	長さ 180cm以下 直径又は幅30cm以 下	縦 180cm以下 横 90cm以下	縦 180cm以下 横 90cm以下 奥行 50cm以下		高さ3.80m以下、幅2.50m以下、ホイールベース7.50m以下、車両総重量30t未満*6	

* 1 工場によっては車両のダンプアップ時や塵芥車のテールゲート開閉時に、バンカゲートや車両転落防止バーに接触するおそれがあるため、事前確認するなどして搬入に十分注意を要する。

* 2 高さは、車両がダンプした後の高さ（中防処理施設は、持込ごみ受付ゲート通過時の高さ）

* 3 車両の長さは7m以下

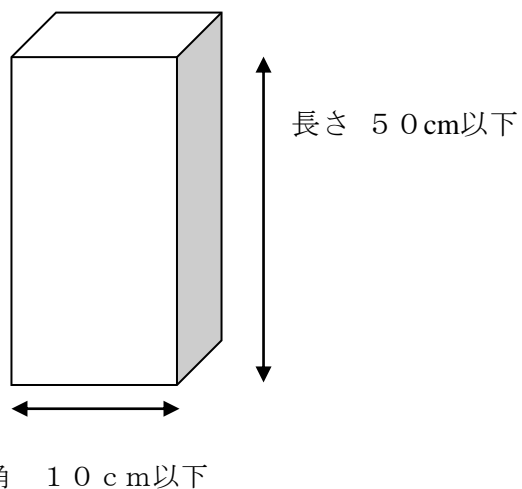
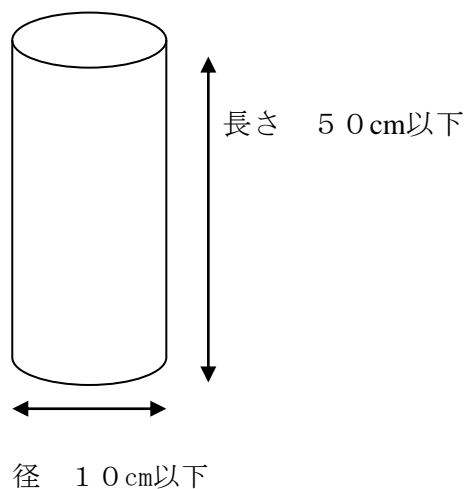
* 4 工場、中防ともロール状のものはコンベアや破砕ハンマーに絡むので搬入不可

* 5 「紙おむつ」は豊島工場に搬入不可（給じん機につまるため）

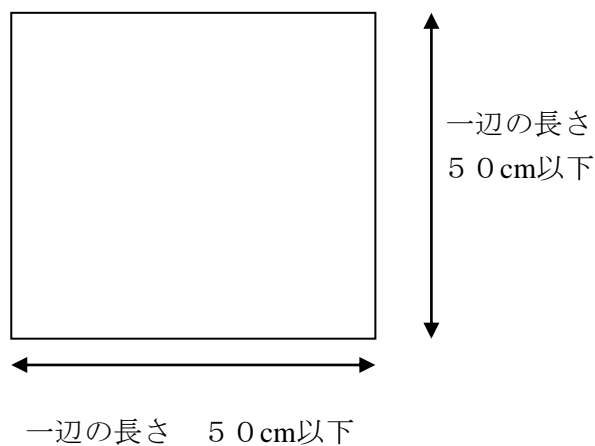
* 6 車両総重量20トン（中防は30トン）を超える車両は持込みを行うことができない。）

清掃工場に搬入可能なごみの形状・寸法

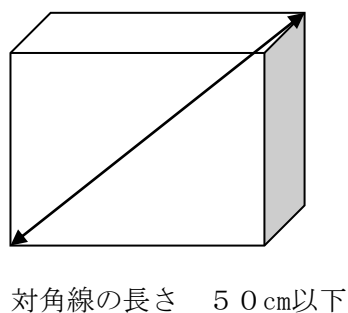
① 柱・棒状の物



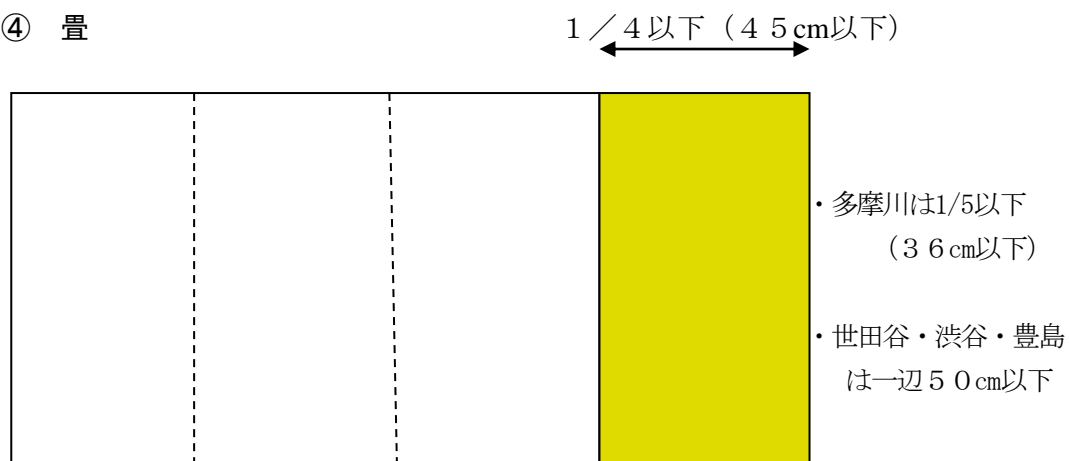
② 板状の物



③ 箱形の物

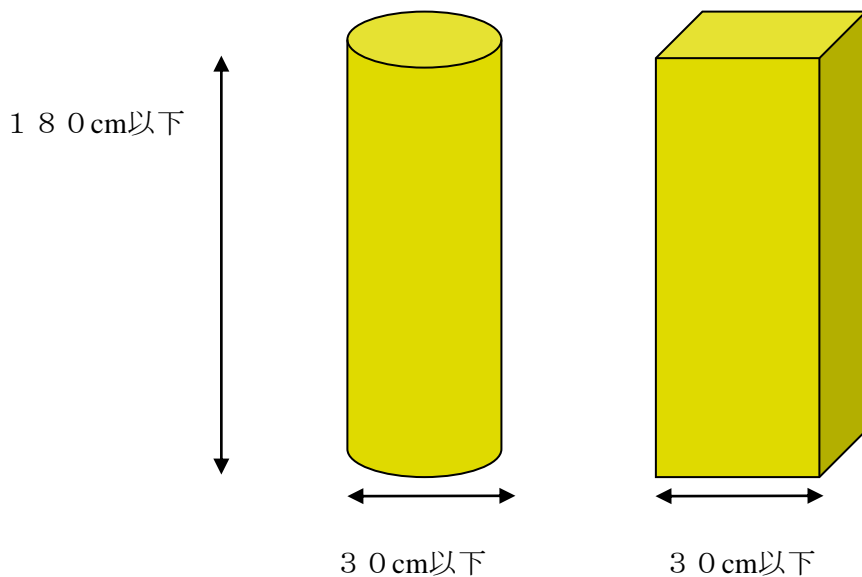


④ 畳

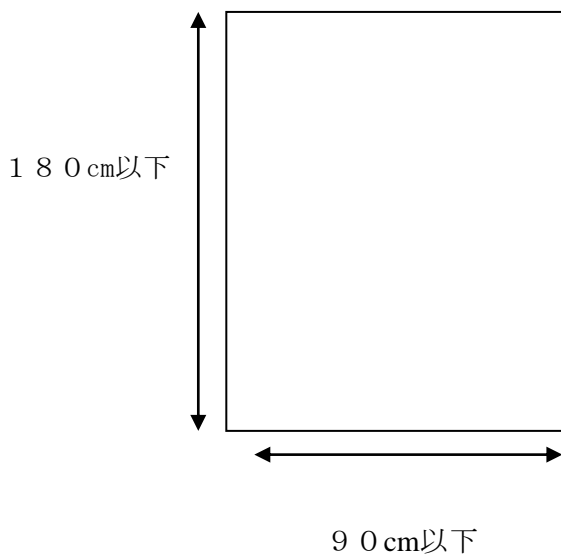


中防粗大ごみ破碎処理施設に搬入可能なごみの形状・寸法

① 柱・棒状の物（中味が詰まっているもの）



② 板状の物



③ 箱型の物

